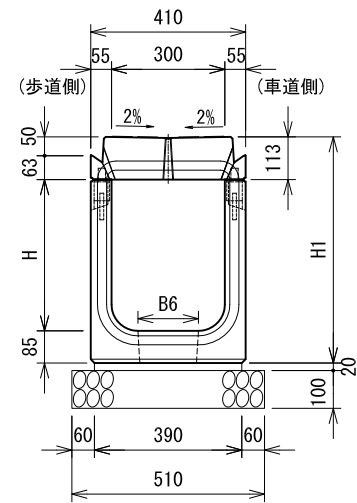


暗渠側溝 (B300標準部・集水部) RGA-SV防草-自由勾配皿型

S=1:20 (A3印刷)

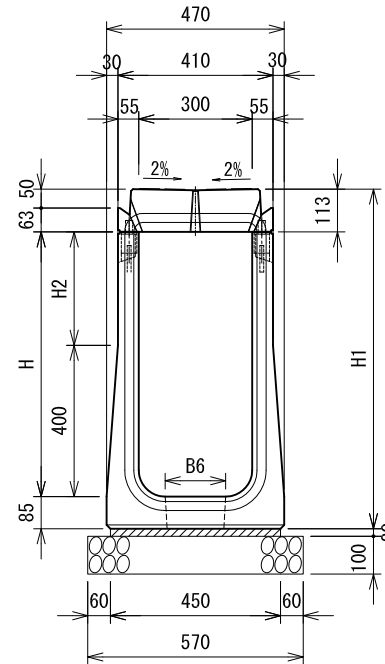
B300-H300~500断面図 (標準部)



底版開口部

種別	B6	長さ	個数
B300型	160	100	4ヶ

B300-H600~800断面図 (標準部)



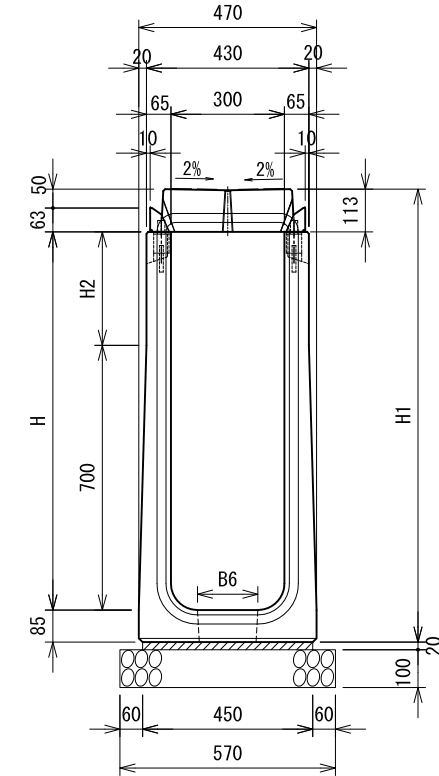
寸法表

名称	H	H1	H2	質量 (kg)	
				(標準部)	(集水部)
RGA-SV 防草 30×60 (標準部・集水部)	600	798	200	793	772
RGA-SV 防草 30×70 (標準部・集水部)	700	898	300	848	827
RGA-SV 防草 30×80 (標準部・集水部)	800	998	400	903	882

材料表

種別	規格	単位	(10m当り)	
			数量	
RGA側溝	B300-H600~800	本	5.00	
敷モルタル	1:3	m ²	0.090	
基礎材	RC-40	m ²	5.70	

B300-H900~1200断面図 (標準部)



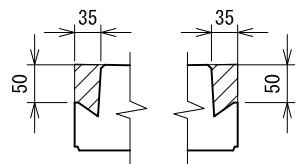
寸法表

名称	H	H1	H2	質量 (kg)	
				(標準部)	(集水部)
RGA-SV 防草 30×90 (基本型・標準部)	900	1098	200	1058	1037
RGA-SV 防草 30×100 (基本型・標準部)	1000	1198	300	1123	1102
RGA-SV 防草 30×110 (基本型・標準部)	1100	1260	400	1188	1167
RGA-SV 防草 30×120 (基本型・標準部)	1200	1360	500	1253	1232

材料表

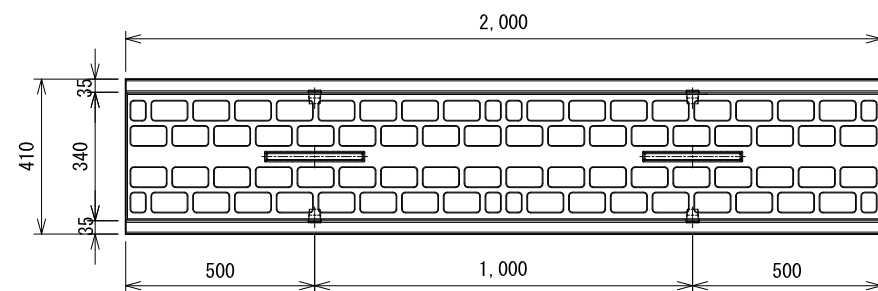
種別	規格	単位	(10m当り)	
			数量	
RGA側溝	B300-H900~1200	本	5.00	
敷モルタル	1:3	m ²	0.090	
基礎材	RC-40	m ²	5.70	

防草用切欠き部舗装数量

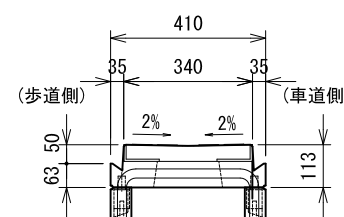


舗装増加量 $0.196\text{m}^2 \times 2 / 100\text{m}$
 $= 0.392\text{m}^2 / 100\text{m}$
 $(0.902\text{t} / 100\text{m})$

B300平面図 (標準部)



断面図



B300型平面図 (集水部)

